

WideTEK® 48CL

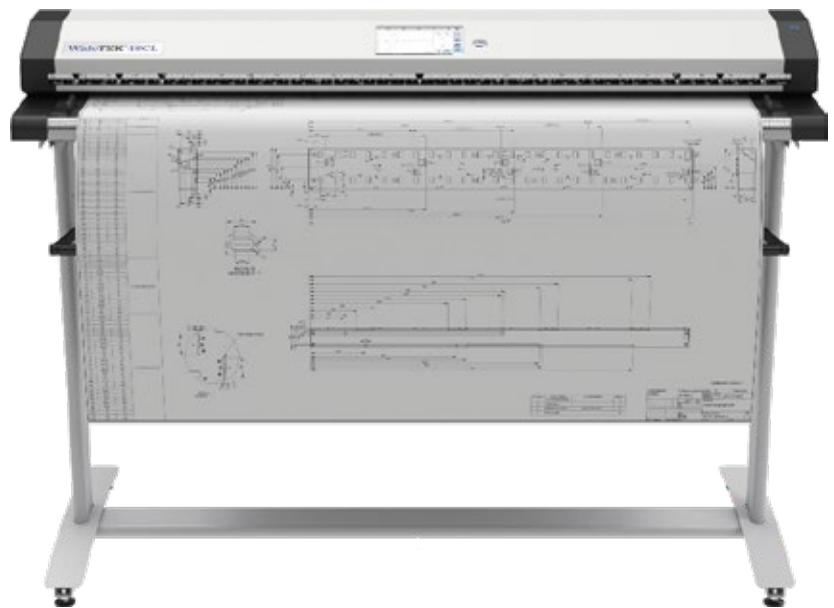
WideTEK 48CL-600

Сверхбыстрый широкоформатный
сканер со встроенным
компьютером и ПО



Оптимальный выбор.
Многофункциональный сканер,
копир и ПК в одном корпусе

- Ширина сканирования до 48 дюймов
- Ширина документа до 50 дюймов
- Соответствие требованиям Fadgi и ISO 19264-1
- Оптическое разрешение 1200 X 1200 ТОЧЕК/ДЮЙМ
- Быстрое сканирование: 10 дюймов в секунду в полноцветном режиме с разрешением 150 точек на дюйм
- Сканирование без ограничения по длине в многостраничный Pdf-файл
- 64-разрядная ОС Linux, 4-ядерный процессор Intel, ОЗУ 16 ГБ, SSD-диск 128 ГБ
- Гигабитный сетевой интерфейс TCP/IP
- Поддержка sRGB, Adobe RGB, «родных» цветовых пространств
- Удобное управление с помощью большого цветного сенсорного дисплея формата WGA
- Встроенное программное обеспечение для пошагового сканирования
- Сканирование «лицом вверх»
- Центральная, левосторонняя или правосторонняя подача
- Автоматическое определение размера и положения
- Автоматическая обрезка и устранение перекоса
- Прочный антистатический, полностью металлический бумагопроводящий тракт
- Виртуальное повторное сканирование — модификация изображений без необходимости сканировать повторно
- Опциональный внешний сенсорный дисплей формата Full hd
- Надёжная конструкция
- Лёгкая установка с использованием технологии



Сканер WideTEK® 48CL-600, представляющий собой действительно самостоятельную систему со встроенным компьютером и программным обеспечением, поднимает планку на новый уровень. Этот сканер для технических документов является самым законченным из имеющихся на рынке решений, и при этом предлагается по чрезвычайно привлекательной цене.

Благодаря новейшей технологии сенсорных датчиков сканер превосходит все критерии, установленные рекомендациями «Инициативы по разработке руководств по оцифровке для федеральных органов исполнительной власти США» (Federal Agencies Digitization Guidelines Initiative, FADGI)*** и стандартом ISO 19264-1, уровень B.

Профессиональное качество. Сделано в Германии.

Самый быстрый 48-дюймовый цветной CIS-сканер по самой низкой возможной цене. Позволяет получать изображения потрясающего качества с высокой точностью цветопередачи.

WideTEK® 48CL-600 — это, однозначно, самый быстрый из имеющихся на рынке 48-дюймовый цветной CIS-сканер, способный сканировать со скоростью 10 дюймов в секунду в полноцветном режиме с разрешением 150 точек на дюйм. При сканировании с полной шириной захвата в 48 дюймов и разрешением 600 точек на дюйм обеспечивается скорость в 1,3 дюйма в секунду. В чёрно-белом и полутонном режиме скорость сканирования возрастает втрое, но в то же время может быть индивидуально настроена, например, в случае сканирования хрупких и ценных документов.

Столь высокая скорость обеспечивается благодаря использованию технологии Scan2Net®, интегрированной во встроенный компьютер сканера под управлением 64-разрядной ОС Linux. Это действительно автономная система, способная выдавать результат сканирования на FTP-серверы, в горячие папки, на USB-носители, в облачные приложения в Интернете или непосредственно в принтеры без необходимости в использовании дополнительного ПК.

WideTEK® 48CL позволяет получать на выходе чрезвычайно чёткие изображения; при этом обеспечиваемая точность цветопередачи даже лучше, чем у конкурирующих моделей CCD-сканеров.

Предусмотрена возможность оперативного вращения документа. На то, чтобы отсканировать документ формата E-size / A0 в альбомной ориентации с разрешением 300 точек на дюйм в 24-битном цвете, требуется менее 7 секунд; ещё 2 секунды занимают операции обрезки и устранения перекоса, создания эскиза предварительного просмотра и сохранения результата.



Сохранение результатов сканирования на USB-носитель

Другие особенности сканера WideTEK® 48CL, которые делают его оптимальным выбором для многих областей применения:

- Scan2USB – пошаговое сканирование на USB-устройство
- Scan2Print – копирование в сетевые принтеры или горячие папки
- Scan2Network – вывод результата в сеть на SMB- и FTP-серверы
- Форматы вывода: PDF, PDF/A, JPEG, TIFF, PNM, многостраничные PDF и TIFF, DICOM и многие другие
- Не зависит от ОС; может работать под управлением Windows 7, 8, 10, Linux, Mac
- Мастер сканирования ScanWizard, работающий в любом браузере: IE, Safari, Chrome, Firefox
- Мастер печати PrintWizard, выполняющий копирование в сетевые принтеры или горячие папки
- Удалённое техническое обслуживание, устранение неисправностей и обновление прошивки
- Широкий цветовой охват, поддержка sRGB, Adobe RGB, «родных» RGB-профилей

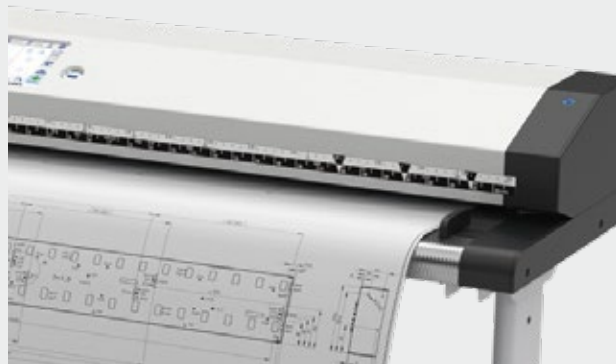
Модели

• WT48CL-600 Базовая модель, самая доступная в отрасли
Три комплекта поставки, предлагающие максимум выгоды по очень привлекательной цене:

- WT48CL-BDL1 Прекрасно подойдёт для модернизации парка оборудования
- WT48CL-BDL2 Решение, обеспечивающее пошаговое выполнение всего процесса сканирования
- WT48CL-MFP Многофункциональное решение для сканирования и копирования в сочетании с продуктами Canon (iPF, OCE), HP (DesignJet, PageWide), EPSON SureColor

Опции:

- Напольная стойка с регулируемым приёмным приспособлением
- Внешний 22-дюймовый сенсорный дисплей формата Full HD с гибким держателем
- Мастер пакетного сканирования для сканирования больших объёмов



Сканер, установленный на принтер Canon

Рыночные ниши и области применения

WideTEK® 48CL-600 — представляет собой производственное оборудование, которое будет полезным во многих рыночных нишах.

Рыночные ниши для WideTEK® 48CL-600

- Архитектурно-строительное проектирование, САПР
- Коммунальные предприятия, компании-застройщики, государственные органы
- Услуги копирования, репрография
- Геоинформационные, картографические службы
- Управление СМИ, газетные вырезки
- Университеты, библиотеки, реестры

У данного сканера много разнообразных областей применения. WideTEK® 48CL-600 может быть использован практически везде, где требуются широкий формат и высокая скорость сканирования.

Области применения WideTEK® 48CL-600

- Сканирование карт, цветных плакатов, экспозиционных графических материалов
- Воспроизведение художественных изображений, фотографий
- Сканирование инженерных и архитектурных CAD-чертежей
- Производственное сканирование газет, периодических изданий и журналов
- Оцифровка документов государственных учреждений и реестров
- Архивирование и копирование светокопий и сепий

Платформа Scan2Net® является технологической основой всех сканеров WideTEK® и Bookeye® от Image Access. Она заменяет необходимые для традиционного сканера проприетарные драйверы и программное обеспечение самым быстрым видом общедоступного непроприетарного соединения между устройствами: соединением с помощью TCP/IP по сети Ethernet. Благодаря намного большей скорости сетевого интерфейса по сравнению со скоростью обмена сканеров, использующих интерфейсы USB 2 и USB 3, устройства на базе Scan2Net® демонстрируют непревзойденную производительность при чрезвычайно низкой стоимости подключения.

Сканеры на базе Scan2Net® работают под управлением 64-битной операционной системы на основе Linux, которая адаптирована под выполнение специфических для сканера задач обработки изображений и управления механической частью, с обеспечением максимальной скорости сканирования и производительности.

Преимущества Scan2Net®

- ПК на базе 64-разрядной ОС Linux с защитой от вирусов
- Простая интеграция в существующие сетевые структуры
- Для запуска сканера требуется только один IP-адрес
- Интеграция и удаленный доступ через внутрикорпоративную сеть или через Интернет
- Сканирование непосредственно на SMB и FTP-серверы, в горячие папки, на USB-носители, на электронную почту или в облако без необходимости в использовании внешнего ПК
- Простая, интуитивно понятная система управления на основе Java и HTML
- Ясная структура меню, управление с помощью сенсорного экрана
- Многоязыковая поддержка, настраиваемый пользовательский интерфейс

ТЕХНИЧЕСКИЕ ХАРАКТЕРИСТИКИ

Максимальный размер оригинала	1270 мм (50 дюймов)
Максимальная ширина сканирования	1220 мм (48 дюймов)
Разрешение сканера	1200 x 1200 точек/дюйм (опционально интерполированное 9600 x 9600 точек/дюйм)
Скорость, 24-битный цвет, ширина 48 дюймов	200 точек/дюйм - 15 м/мин (7,5 дюймов/с), 300 точек/дюйм - 7,6 м/мин (5 дюймов/с) 600 точек/дюйм - 2 м/мин (1,3 дюймов/с), 1200 точек/дюйм - 0,9 м/мин (0,6 дюймов/с)
Скорость, 8 бит оттенков серого, ширина 48 дюймов	200 точек/дюйм - 22,9 м/мин (15 дюймов/с), 300 точек/дюйм - 22,9 м/мин (15 дюймов/с) 600 точек/дюйм - 5,8 м/мин (3,8 дюймов/с), 1200 точек/дюйм - 2,9 м/мин (1,9 дюймов/с)
Глубина цвета	48-битный цвет, 16 бит оттенков серого
Результаты сканирования	24-битный цвет, 8 бит оттенков серого, бинарное представление, расширенный полутонный диапазон
Форматы файлов	Многостраничные PDF (PDF/A) и TIFF, JPEG, JPEG 2000, PNM, PNG, BMP, TIFF (необработанный), G3, G4, LZW, JPEG) AutoCAD DWF, JBIG, DjVu, DICOM, PCX, Postscript, EPS, необработанные данные
Профили ICC	Встроенные профили sRGB, Adobe RGB и «родные» профили. Создание индивидуальных профилей с помощью онлайн-инструмента Scan2ICC, предоставляемого по подписке
Качество	Превосходит требования FADGI ***, ISO 19264-1
Камера	4 CIS-модуля, 29 852 пикселей, герметизированные и пыленепроницаемые
Источник света	RGB-светодиод
Компьютер	64-разрядная ОС Linux, 4-ядерный процессор Intel, SSD-диск 128 Гб, ОЗУ 16 Гб, рассчитан на длительное сканирование
Сенсорный экран	7-дюймовый цветной сенсорный дисплей / 22-дюймовый сенсорный дисплей с держателем (входит в комплект поставки)
USB-порт	1 порт USB 3.0
Интерфейс	1 Гбит/с Fast Ethernet, интерфейс Scan2Net® на основе TCP/IP
Размеры	170 x 1418 x 358 мм (6,7 x 55,8 x 14,1 дюйма) (В x Ш x Г)
Масса	28,5 кг / 63 фунта
Электропитание	100-240 В переменного тока, 47-63 Гц (внешний источник питания, соответствие по энергоэффективности стандарту CEC, уровень VI)
Потребляемая мощность	< 0,5 Вт (спящий режим) / около 5 Вт (режим ожидания) / < 25 Вт (готовность к сканированию) / < 45 Вт (сканирование)
Рабочая температура	от 5 до 40 °C, от 40 до 105 °F
Относительная влажность	от 20 до 80% (без конденсации)
Уровень шума	< 35 дБ(А) (сканирование) / < 25 дБ(А) (режим ожидания)
Соответствие стандартам	ANSI/UL 60950-1, CAN/CSA C22.2 № 60950-1; IEC 60950-1; FCC 47 часть 15, EN 55022, EN 55024



IQTECH 2D SOLUTIONS

Дистрибьютор сканеров WideTEK в России

wide-tek.ru | iqt@iq-tech.ru

Авторизованный партнер в вашем регионе